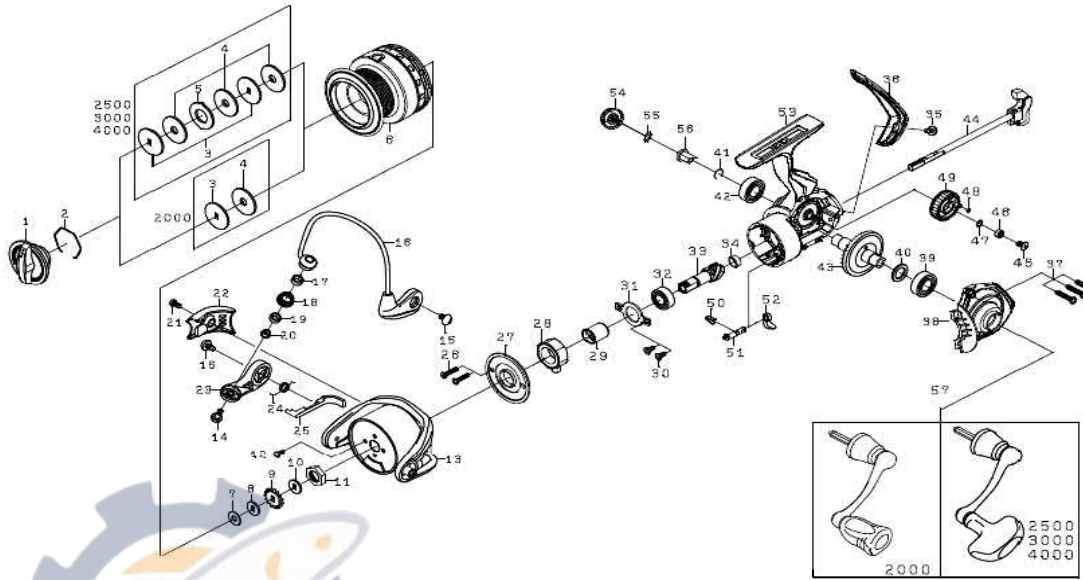


Please order by parts number, not key number  
 Veuillez indiquer le numéro de la pièce (Non "Key" No.)

# DAWA SPINNING REEL

# LAGUNA2000-4000-5BI



| Key No. | Part No. | Part Name          | Part No. | Part Name       | Part No. | Part Name       |
|---------|----------|--------------------|----------|-----------------|----------|-----------------|
| 1       | G84-0501 | DRAG KNOB          | G84-0501 | DRAG KNOB       | G84-0501 | DRAG KNOB       |
| 2       | F37-3301 | DRAG WASHER RET    | F37-3301 | DRAG WASHER RET | F37-3301 | DRAG WASHER RET |
| 3       | E46-7201 | KEY WASHER         | E46-7201 | KEY WASHER      | E46-7201 | KEY WASHER      |
| 4       | E13-6001 | DRAG WASHER        | E13-6001 | DRAG WASHER     | E13-6001 | DRAG WASHER     |
| 5       | -        | EARED WASHER       | -        | EARED WASHER    | -        | EARED WASHER    |
| 2~6     | Q20-3001 | SPOOL ASSEMBLY     | 373-3603 | 373-3603        | Q21-9601 | Q21-9601        |
| 7       | E39-8000 | WASHER             | Q19-6401 | Q19-6401        | E39-8000 | E39-8000        |
| 8       | E46-7101 | WASHER             | E39-8000 | E39-8000        | E46-7101 | E46-7101        |
| 9       | G83-9301 | CLICK GEAR         | E46-7101 | E46-7101        | G83-9301 | G83-9301        |
| 10      | H11-8501 | WASHER             | G83-9301 | G83-9301        | H11-8501 | H11-8501        |
| 11      | Q12-2401 | ROTOR NUT          | H11-8501 | H11-8501        | Q12-2401 | Q12-2401        |
| 12      | G62-7701 | SCREW              | Q12-2401 | Q12-2401        | G62-7701 | G62-7701        |
| 13      | Q20-2801 | ROTOR              | G62-7701 | G62-7701        | Q20-3301 | G84-4153        |
| 14      | G19-5602 | SCREW              | Q20-3301 | Q20-3301        | G19-5602 | G19-5602        |
| 15      | G20-5001 | SCREW              | G20-5001 | G20-5001        | G20-5001 | G20-5001        |
| 16      | H21-8601 | BAIL ASSEMBLY      | H22-2501 | H22-2501        | H22-3201 | H22-3201        |
| 17      | Q20-3401 | COLLAR             | Q20-3401 | Q20-3401        | Q20-3401 | Q20-3401        |
| 18      | F62-5005 | LINE ROLLER        | F62-5005 | F62-5005        | F62-5005 | F62-5005        |
| 19      | G87-4301 | COLLAR             | G87-4301 | G87-4301        | G87-4301 | G87-4301        |
| 20      | G15-2502 | COLLAR             | G15-2502 | G15-2502        | G84-4303 | G84-4303        |
| 21      | G27-0801 | SCREW              | G27-0801 | G27-0801        | G27-0801 | G27-0801        |
| 22      | Q27-3702 | ARM LEVER COVER    | Q27-3702 | Q27-3702        | G84-4303 | G84-4303        |
| 23      | G83-8801 | BAIL ARM           | G83-8801 | G83-8801        | G83-8801 | G83-8801        |
| 24      | F77-7901 | BAIL SPRING        | F80-0701 | F80-0701        | F80-0701 | F80-0701        |
| 25      | G86-1201 | BAIL TRIP LEVER    | G84-2001 | G84-2001        | G84-4201 | G84-4201        |
| 26      | G83-7101 | SCREW              | G83-7101 | G83-7101        | G83-7101 | G83-7101        |
| 27      | Q19-6201 | SEALED CAP         | Q19-6201 | Q19-6201        | Q20-6401 | Q20-6401        |
| 28      | Q30-8301 | ROLLER CLUTCH      | Q30-8301 | Q30-8301        | J01-5701 | J01-5701        |
| 29      | Q19-6101 | CLUTCH RING        | Q19-6101 | Q19-6101        | Q20-6301 | Q20-6301        |
| 30      | Q19-5701 | SCREW              | Q19-5701 | Q19-5701        | Q19-5701 | Q19-5701        |
| 31      | Q19-5601 | PINION BEARING PLT | Q19-5601 | Q19-5601        | Q20-5901 | Q20-5901        |
| 32      | G46-7302 | BALL BEARING       | G46-7302 | G46-7302        | H73-5002 | H73-5002        |
| 33      | Q22-8502 | PINION GEAR        | Q22-8501 | Q22-8501        | Q23-0701 | Q23-0701        |
| 34      | Q16-1701 | COLLAR             | Q16-1701 | Q16-1701        | Q17-5201 | Q17-5201        |
| 35      | G27-0801 | SCREW              | G27-0801 | G27-0801        | G27-0801 | G27-0801        |
| 36      | Q17-3902 | REAR COVER         | Q16-2402 | Q16-2402        | Q17-5602 | Q17-5602        |
| 37      | G11-5001 | SCREW              | G11-5001 | G11-5001        | G11-5001 | G11-5001        |
| 38      | Q20-2601 | BODY COVER         | Q19-5901 | Q19-5901        | Q20-6101 | Q20-6101        |
| 39      | G46-7302 | BALL BEARING       | G46-7302 | G46-7302        | G52-3405 | G52-3405        |
| 40      | 375-8500 | DRIVE GEAR WASHER  | 375-8500 | 375-8500        | 373-7800 | 373-7800        |
| 41      | G47-2401 | BEARING RET        | G47-2401 | G47-2401        | G52-5101 | G52-5101        |
| 42      | G52-2706 | BALL BEARING       | G52-2706 | G52-2706        | B86-1705 | B86-1705        |
| 43      | Q16-2201 | DRIVE GEAR         | Q16-2201 | Q16-2201        | Q17-5301 | Q17-5301        |
| 44      | Q17-3501 | MAIN SHAFT         | Q16-1401 | Q16-1401        | Q20-5701 | Q20-5701        |
| 45      | Q19-5501 | SCREW              | Q19-5501 | Q19-5501        | H46-3401 | H46-3401        |
| 46      | G46-9005 | BALL BEARING       | G46-9005 | G46-9005        | G46-7105 | G46-7105        |
| 47      | H12-9200 | WASHER             | H12-9200 | H12-9200        | G52-2100 | G52-2100        |
| 48      | H77-0601 | O RING             | H77-0601 | H77-0601        | B85-3101 | B85-3101        |
| 49      | Q20-2501 | OSC GEAR           | Q19-5401 | Q19-5401        | Q20-5601 | Q20-5601        |
| 50      | H69-7801 | A/R CAM SPRING     | H69-7801 | H69-7801        | H69-7801 | H69-7801        |
| 51      | Q11-8101 | A/R CAM            | Q11-8101 | Q11-8101        | Q13-3401 | Q13-3401        |
| 52      | Q11-8001 | A/R LEVER          | Q11-8001 | Q11-8001        | Q11-8001 | Q11-8001        |
| 53      | Q20-2201 | BODY               | Q19-5101 | Q19-5101        | Q20-5301 | Q20-5301        |
| 54      | Q13-2401 | HANDLE SCREW       | Q13-2401 | Q13-2401        | Q13-6101 | Q13-6101        |
| 55      | 160-8401 | LOCK WASHER        | 160-8401 | 160-8401        | 160-8401 | 160-8401        |
| 56      | F72-1001 | HANDLE COLLAR      | F72-1001 | F72-1001        | F72-1202 | F72-1202        |
| 57      | Q20-2901 | HANDLE ASSEMBLY    | Q19-6301 | Q19-6301        | Q20-6501 | Q20-6501        |